

# Манометры общетехнические стандартное исполнение

Тип ТМ (ТВ, ТМВ), серия 10

Предназначены для измерения давления неагрессивных к медным сплавам жидких и газообразных, не вязких и не кристаллизующихся сред

Диаметр корпуса, мм  
40, 50, 63, 100, 150, 160\*

\* — под заказ

Класс точности

|                |     |
|----------------|-----|
| Ø40, 50, 63    | 2,5 |
| Ø100, 150, 160 | 1,5 |

Диапазон показаний давлений, МПа

|     |                        |   |
|-----|------------------------|---|
| ТМ  | Ø40, 50                | 0...0,1 / 0,16 / 0,25 / 0,4 / 0,6 / 1 / 1,6 / 2,5 / 4 / 6 / 10 / 16 / 25 / 40                       |
|     | Ø63                    | 0...0,1 / 0,16 / 0,25 / 0,4 / 0,6 / 1 / 1,6 / 2,5 / 4 / 6 / 10 / 16 / 25 / 40 / 60                  |
|     | Ø100, 150, 160         | 0...0,06** / 0,1 / 0,16 / 0,25 / 0,4 / 0,6 / 1 / 1,6 / 2,5 / 4 / 6 / 10 / 16 / 25 / 40 / 60 / 100** |
| ТВ  | Ø40, 63, 100, 150, 160 | -0,1...0  |
| ТМВ | Ø40, 63                | -0,1...0,15 / 0,3 / 0,5 / 0,9 / 1,5 / 2,4   |
|     | Ø100, 150, 160         | -0,1...0,06 / 0,15 / 0,3 / 0,5 / 0,9 / 1,5 / 2,4  |

\*\* — только для радиальных

Рабочие диапазоны

Постоянная нагрузка: ¾ шкалы

Переменная нагрузка: ⅔ шкалы

Кратковременная нагрузка: 110% шкалы

Диапазон рабочих температур, °С

Окружающая среда: -60...+60

Измеряемая среда: -50...+150

Корпус

IP40, сталь 10, цвет черный

Пример обозначения: ТМ — 510Р.00 (0-1 МПа) G½, 1,5

|   |   |  |   |   |   |   |           |    |     |
|---|---|--|---|---|---|---|-----------|----|-----|
| ТМ —  | 5   | 1  | 0 | Р | 0 | 0 | (0-1 МПа) | G½ | 1,5 |
| Тип   | ТМ<br>манометр<br>вакуумметр<br>мановакуумметр  | 1<br>2<br>3<br>5<br>6  | 1 | 0 | Р | 0 | 0         | G½ | 1,5 |
| Диаметр корпуса, мм                         | 40<br>50<br>63<br>100<br>150, 160   | 1<br>2<br>3<br>5<br>6  | 1 | 0 | Р | 0 | 0         | G½ | 1,5 |
| Материал корпуса                            | сталь   | 1  | 0 | Р | 0 | 0 | 0         | G½ | 1,5 |
| Материал штуцера и чувствительного элемента | медный сплав  | 0  | 0 | Р | 0 | 0 | 0         | G½ | 1,5 |
| Присоединение (расположение штуцера)        | радиальное<br>радиальное с передним фланцем<br>радиальное с задним фланцем<br>осевое<br>осевое со скобой<br>осевое с передним фланцем<br>осевое с задним фланцем<br>эксцентрическое<br>эксцентрическое с передним фланцем<br>эксцентрическое с задним фланцем | Р<br>РКП<br>РКТ<br>Т<br>ТС<br>ТКП<br>ТКТ<br>ТЭ<br>ТЭКП<br>ТЭКТ | 0 | 0 | Р | 0 | 0         | G½ | 1,5 |
| Гидрозаполнение                             | нет   | 0  | 0 | Р | 0 | 0 | 0         | G½ | 1,5 |
| Электроконтактная приставка                 | нет   | 0  | 0 | Р | 0 | 0 | 0         | G½ | 1,5 |
| Диапазон показаний давлений, МПа            | ТМ<br>0...0,06 / 0,1 / 0,16 / 0,25 / 0,4 / 0,6 / 1 / 1,6 / 2,5 / 4 / 6 / 10 / 16 / 25 / 40 / 60 / 100<br>ТВ<br>-0,1...0<br>ТМВ<br>-0,1...0,06 / 0,15 / 0,3 / 0,5 / 0,9 / 1,5 / 2,4  | 1<br>2<br>3<br>5<br>6  | 1 | 0 | Р | 0 | 0         | G½ | 1,5 |
| Резьба присоединения                        | Ø40<br>Ø50, 63<br>Ø100, 150, 160  | 1<br>2<br>3  | 1 | 0 | Р | 0 | 0         | G½ | 1,5 |
| Класс точности                              | Ø40, 50, 63<br>Ø100, 150, 160   | 1<br>2   | 1 | 0 | Р | 0 | 0         | G½ | 1,5 |



Кольцо

Сталь 10, цвет черный

Чувствительный элемент

Медный сплав  
(100 МПа — сталь 38ХМ)

Трибно-секторный механизм

Медный сплав

Циферблат

Алюминий, шкала черная на белом фоне

Стекло

Минеральное

Штуцер

Медный сплав  
(100 МПа — сталь 30 с никелевым покрытием)

Присоединение

Радиальное — все Ø  
Осевое — Ø40, 50, 63, 100  
Эксцентрическое — Ø150, 160

Резьба присоединения\*\*\*

|                |              |
|----------------|--------------|
| Ø40            | G½ / M10x1   |
| Ø50, 63        | G¼ / M12x1,5 |
| Ø100, 150, 160 | G½ / M20x1,5 |

\*\*\* — под заказ другие резьбы

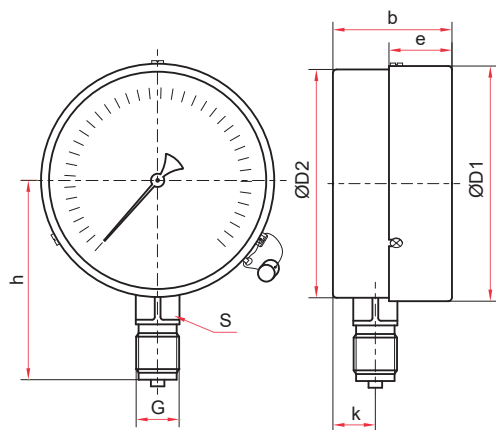
Межповерочный интервал

2 года

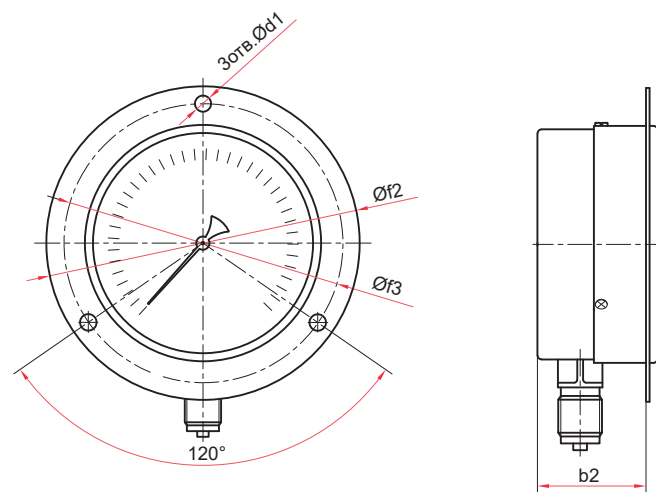
Техническая документация

ТУ 4212-001-4719015564-2008

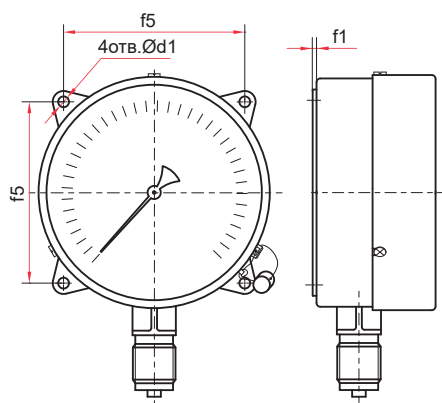
ГОСТ 2405-88



Радиальное присоединение



Радиальное присоединение с передним фланцем (Ø100, 150 мм)

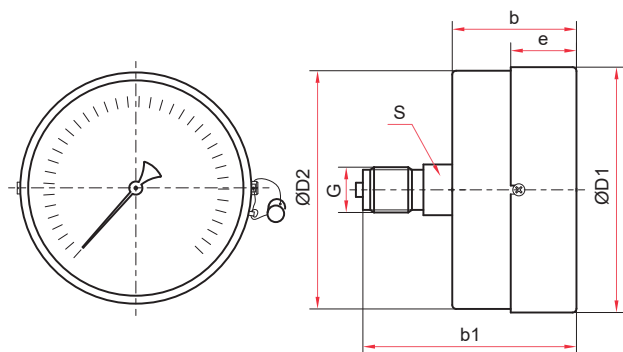


Радиальное присоединение с задним фланцем (Ø100, 150, 160 мм)

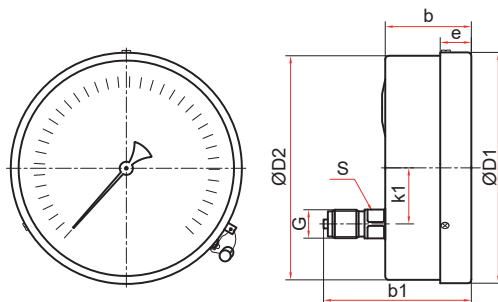
Основные размеры (мм), вес (кг)

| Тип                 | Ø          | D1        | D2  | b  | b2 | e  | h   | k  | S  | G   | d1 | f1  | f2 | f3  | f5  | Вес  |      |
|---------------------|------------|-----------|-----|----|----|----|-----|----|----|---|----|-----|----|-----|-----|------|------|
| TM-110P             | 40         | 42        | 41  | 24 |    | 10 | 35  | 8  | 11 | G <sup>1</sup> / <sub>8</sub> или M10x1   |    |     |    |     |     | 0,06 |      |
| TM-210P             | 50         | 53        | 51  | 29 | —  |    | 49  | 9  | 14 | G <sup>1</sup> / <sub>4</sub> или M12x1,5 | —  | —   | —  | —   | —   | 0,10 |      |
| TM-310P             | 63         | 64        | 62  | 31 |    |    | 17  | 54 | 11 |   |    |     |    |     |     |      | 0,14 |
| TM-510P             | 100        | 100       | 98  | 46 | —  | 22 | 85  | 17 | 17 | G <sup>1</sup> / <sub>2</sub> или M20x1,5 | —  | —   | —  | —   | —   | 0,36 |      |
| TM-510PKP           |            |           |     | 46 | 39 |    |     |    |    |   |    | 6   | —  | 132 | 117 | —    | 0,41 |
| TM-510PKT           |            |           |     | —  | —  |    |     |    |    |   |    | 5,5 | 3  | —   | —   | 80   | 0,41 |
| TM-510P (100 МПа)   |            |           |     | —  | —  |    |     |    |    |   |    | —   | —  | —   | —   | —    | 0,57 |
| TM-510PKP (100 МПа) |            |           |     | 47 | —  |    |     |    |    |   | 20 | 6   | —  | 132 | 117 | —    | 0,62 |
| TM-510PKT (100 МПа) |            |           |     | —  | —  |    |     |    |    |   |    | 5,5 | 3  | —   | —   | 80   | 0,62 |
| TM-610P             | 150 / 160* | 150 / 160 | 148 | 48 | —  | 23 | 110 | 18 | 17 | G <sup>1</sup> / <sub>2</sub> или M20x1,5 | —  | —   | —  | —   | —   | 0,68 |      |
| TM-610PKP           |            |           |     | 48 | 43 |    |     |    |    |   |    | 6,5 | —  | 182 | 165 | —    | 0,77 |
| TM-610PKT           |            |           |     | —  | —  |    |     |    |    |   |    | 7   | 4  | —   | —   | 128  | 0,79 |
| TM-610P (100 МПа)   |            |           |     | —  | —  |    |     |    |    |   |    | —   | —  | —   | —   | —    | 1,05 |
| TM-610PKP (100 МПа) |            |           |     | 50 | —  |    |     |    |    |   | 20 | 6,5 | —  | 182 | 165 | —    | 1,16 |
| TM-610PKT (100 МПа) |            |           |     | —  | —  |    |     |    |    |   |    | 7   | 4  | —   | —   | 128  | 1,16 |

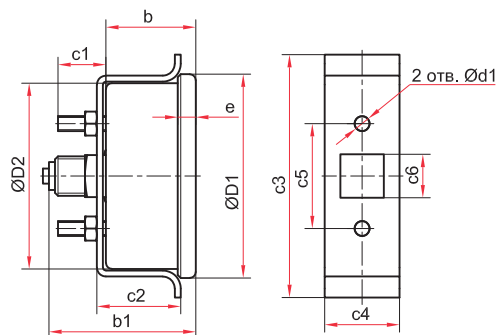
\* — под заказ



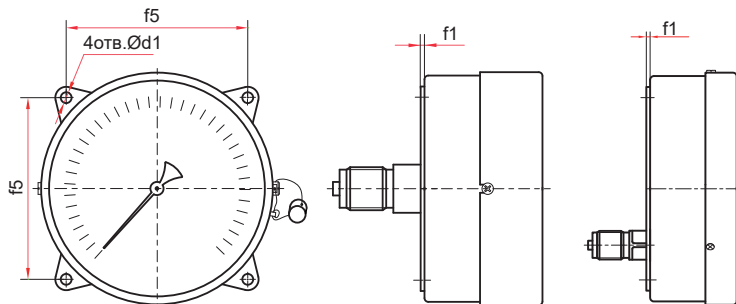
Осевое присоединение (Ø40, 50, 63, 100 мм)



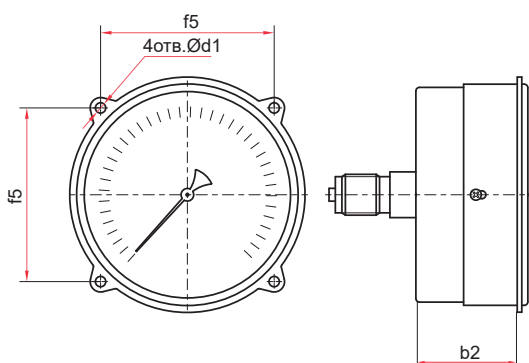
Эксцентрическое присоединение (Ø150, 160 мм)



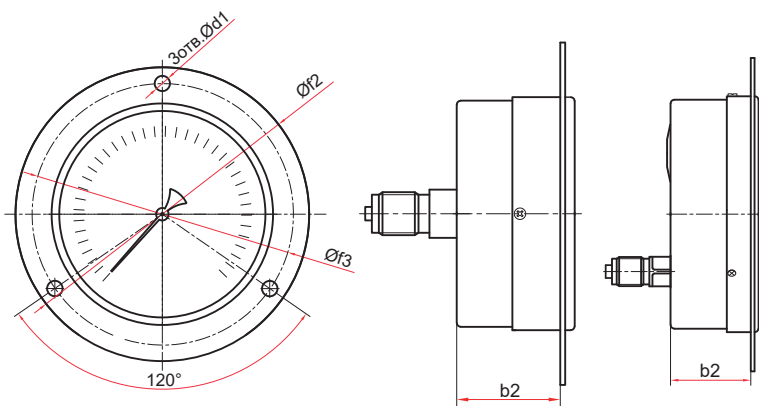
Осевое присоединение со скобой (Ø63 мм)



Осевое присоединение с задним фланцем (Ø100 мм)  
Эксцентрическое присоединение с задним фланцем (Ø150, 160 мм)



Осевое присоединение с передним фланцем (Ø100 мм)



Осевое присоединение с передним фланцем (Ø63 мм)  
Эксцентрическое присоединение с передним фланцем (Ø150, 160 мм)

### Основные размеры (мм), вес (кг)

| Тип        | Ø          | D1        | D2  | k1 | b  | b1 | b2 | e  | S  | G   | c1 | c2 | c3 | c4 | c5 | c6   | d1  | f1 | f2  | f3  | f5  | Вес  |
|------------|------------|-----------|-----|----|----|----|----|----|----|---|----|----|----|----|----|------|-----|----|-----|-----|-----|------|
| ТМ-110Т    | 40         | 42        | 41  |    | 25 | 39 |    |    | 11 | G <sup>1</sup> / <sub>8</sub> или M10x1   |    |    |    |    |    |      |     |    |     |     |     | 0,05 |
| ТМ-210Т    | 50         | 53        | 52  |    | 29 | 48 |    | 10 | 14 |   |    |    |    |    |    |      |     |    |     |     |     | 0,10 |
| ТМ-310Т    |            | 64        |     |    | 32 |    |    | 18 | 14 |   |    |    |    |    |    |      |     |    |     |     |     | 0,13 |
| ТМ-310ТС   | 63         | 68        | 62  |    | 30 | 49 |    | 6  |    | G <sup>1</sup> / <sub>4</sub> или M12x1,5 | 16 | 28 | 81 | 25 | 35 | 14,5 | 5,5 |    |     |     |     | 0,19 |
| ТМ-310ТКП  |            | 64        |     |    | 32 |    | 26 | 18 | 14 |   |    |    |    |    |    |      | 3,5 |    | 88  | 74  |     | 0,17 |
| ТМ-510Т    |            |           |     |    |    |    |    |    |    |   |    |    |    |    |    |      |     |    |     |     |     | 0,38 |
| ТМ-510ТКП  | 100        | 101       | 99  |    | 40 | 69 | 33 | 23 | 22 |   |    |    |    |    |    |      | 5,5 |    |     |     | 80  | 0,45 |
| ТМ-510ТКТ  |            |           |     |    |    |    |    |    |    |   |    |    |    |    |    |      |     | 3  |     |     |     | 0,43 |
| ТМ-610ТЭ   |            |           |     |    |    |    |    |    |    |   |    |    |    |    |    |      |     |    |     |     |     | 0,72 |
| ТМ-610ТЭКП | 150 / 160* | 151 / 160 | 149 | 30 | 46 | 87 | 42 | 17 | 17 |   |    |    |    |    |    |      | 5,5 |    | 182 | 170 |     | 0,86 |
| ТМ-610ТЭКТ |            |           |     |    |    |    |    |    |    |   |    |    |    |    |    |      | 7   | 4  |     |     | 128 | 0,83 |

\* — под заказ